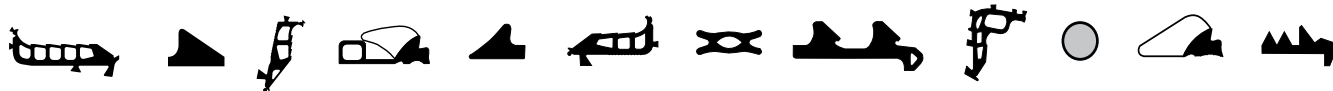


SCHEDA INFORMATIVA PRODOTTO

DS ANELLO MANICOTTO 55/70



DS Anello manicotto è un elemento di tenuta incorporato in elastomeri, con struttura compatta, per l'utilizzo in pozzetti in calcestruzzo, per la tenuta d'innesti flessibili di maschi dei tubi per reflui in Gres con manicotto d'innesto K a Norma DIN EN 295-1, sistema di collegamento C.

- L'anello manicotto DS viene incorporato nel getto in calcestruzzo dell'elemento di base del pozzetto direttamente in stabilimento. Per ciò, sono necessari un buon numero di impronte che potranno essere tolte dopo l'essiccazione del calcestruzzo.
- L'anello manicotto DS è fornibile nei diametri DN 200 - DN 800 per tubi in Gres della serie normale e rinforzata, per es. tubi in Gres CeraDyn, CeraLong e CeraCare.

- L'anello manicotto è disponibile in due misure:

con 55mm di larghezza per i DN 200 - DN 500

con 70mm di larghezza per il DN 600 e più grandi, però utilizzabile anche per diametri più piccoli per rispettivi manicotti.

PARTICOLARI VANTAGGI

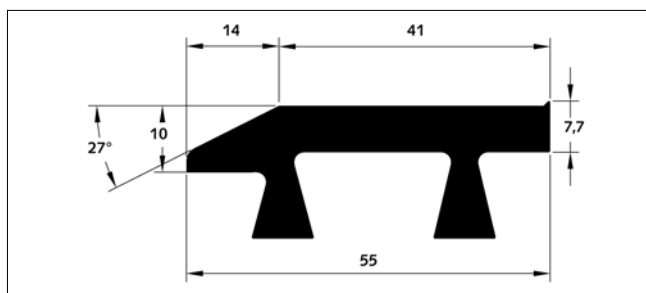
- L'anello manicotto DS grazie agli ancoraggi, si lascia collegare ermeticamente all'elemento di base del pozzetto (guarnizione labirinto)
- Nel caso di grosse quantità, gli elevati costi delle impronte sono compensati dall'economico costo degli anelli.

MATERIALE

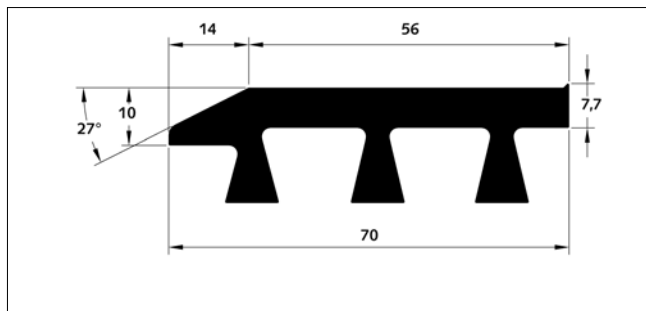
L'anello manicotto DS viene prodotto in Stirolo-Butadiene-Caucciù (SBR), durezza 70±5 IRHD. Il materiale resiste alle consuete aggressioni delle acque reflue.



SEZIONI (tutte le misure in mm)

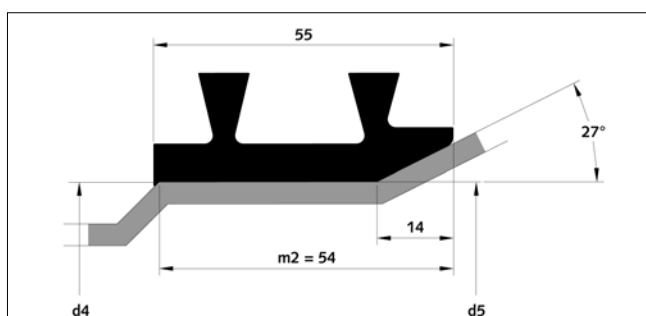


DS manicotto 55

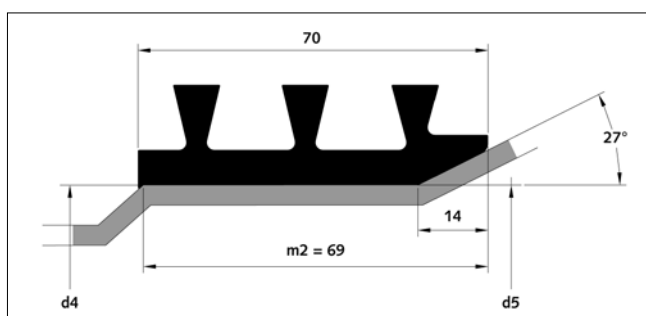


DS manicotto 70

MISURE DEI MANICOTTI (tutte le misure in mm)



Esempio per la formazione del manicotto con innesto DS 55



Esempio per la formazione del manicotto con innesto DS 70

SEZIONI (tutte le misure in mm)

Per ridurre il numero di manicotti da utilizzare, sono state sviluppate soluzioni che corrispondono ad una anima. Solo l'anello manicotto resta fino alla solidificazione del calcestruzzo dell'elemento di base, l'anima viene invece tolta subito dopo il getto di calcestruzzo.

Serie normale (N)				Serie pesante (H)			
DN	d4 ± 0,5	d5 ± 0,5	m2 min	DN	d4 ± 0,5	d5 ± 0,5	m2 min
-	-	-	-	200 H	275,0	276,1	50,0
250 N	317,5	318,4	50,0	250 H	341,5	342,6	50,0
300 N	371,5	372,4	50,0	300 H	398,5	399,6	50,0
350 N	433,5	434,4	50,0	-	-	-	-
400 N	507,5	508,4	50,0	400 H	515,5	516,5	50,0
-	-	-	-	450 H	579,0	579,9	50,0
500 N	605,0	605,9	55,0	500 H	637,0	638,1	55,0
600 N	720,0	721,1	60,0	600 H	758,0	759,1	60,0
-	-	-	-	700 H	892,0	893,1	60,0
-	-	-	-	800 H	1001,5	1002,5	60,0

	Serie normale (N)		Serie pesante (H)	
	DN	SL in mm	DN	SL in mm
MU 55/70	-	-	200 H	895,0
MU 55/70	250 N	1025,0	250 H	1090,0
MU 55/70	300 N	1195,0	300 H	1275,0
MU 55/70	350 N	1390,0	-	-
MU 55/70	400 N	1620,0	400 H	1645,0
MU 55/70	-	-	450 H	1845,0
MU 55/70	500 N	1925,0	500 H	2025,0
MU 70	600 N	2285,0	600 H	2410,0
MU 70	-	-	700 H	2830,0
MU 70	-	-	800 H	3170,0



I valori e le proprietà indicate nei diagrammi e nelle tavole non sono soggetti ad alcuna garanzia. La nostra garanzia è limitata ai valori e alle proprietà, come richiesto dalle norme in materia. La nostra letteratura, schede tecniche e le raccomandazioni rappresentano la nostra conoscenza al momento della stampa, ma non sono in alcun modo vincolanti per noi. Le nostre „Condizioni Generali di Vendita“ si applicano a tutte le vendite.

DS⁺
DICHTUNGSTECHNIK