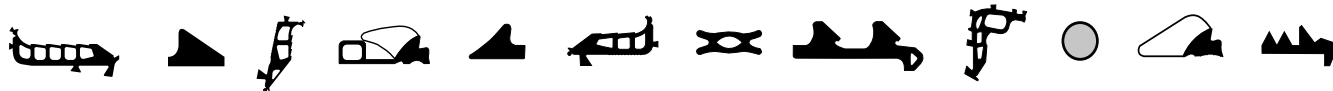


## FICHE DE DONNÉES PRODUIT

# DS MUFFENRING 55/70



DS MUFFENRING 55/70 sont des profils de revêtement intégrés au béton tapissant toute la paroi d'un trou réservé de regard. Le produit est un élastomère à structure dense, conformément à la norme EN 681-1 / DIN 4060, s'utilisant dans des fonds de regard pour recevoir sans ébrèchement les abouts mâles de tuyaux en grès et réaliser ainsi un branchement souple et sans fuite (Manchon type K suivant DIN EN 295-1, système d'assemblage joint C).

- DS MUFFENRING 55/70 sont intégrés dans les trous réservés au branchement étanche d'un fond de regard. Un nombre suffisant de noyaux de coffrage est nécessaire pour les laisser en place jusqu'au durcissement du béton.
- DS MUFFENRING 55/70 sont fournis pour tous les tuyaux en grès DN 200 à DN 800 de résistances à la charge : normale (standard) et haute (ex. CeraDyn, CeraLong et CreaCare).
- DS MUFFENRING 55/70 offrent deux dimensions :  
  
une profondeur de 55 mm pour les réservations de branchement DN 200 à DN 500 et une profondeur de 70 mm pour les buses de DN 600 et plus.
- Le principe de manchon s'adapte aussi pour de petits diamètres pour autant que les noyaux de réservation correspondent.

### POINTS FORTS DU PRODUIT

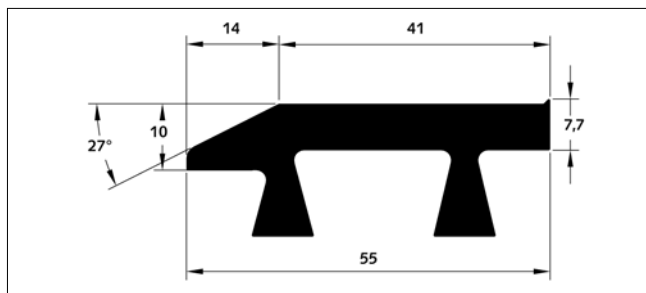
- DS MUFFENRING 55/70, par leurs pattes d'ancrage, sont des revêtements de paroi sûrs et étanches (principe de la queue d'aronde sous le revêtement).
- La simplicité des DS MUFFENRING 55/70 compense le coût d'un nécessaire grand nombre de noyaux de coffrage.

### MATÉRIAU

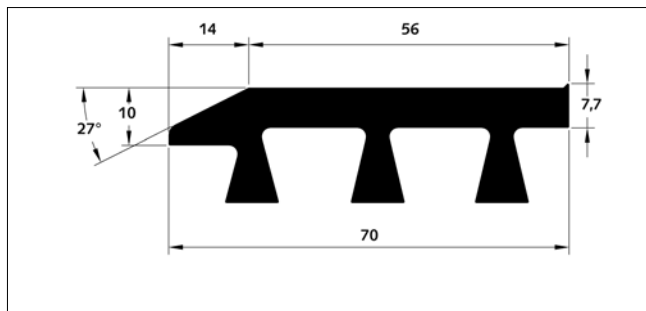
DS MUFFENRING 55/70 sont composé de caoutchouc styrène-butadiène (SBR), dureté 70 ± 5 IRHD. Le matériau résiste aux sollicitations usuelles causées par les eaux usées.



## SECTIONS (toutes les dimensions sont en mm)

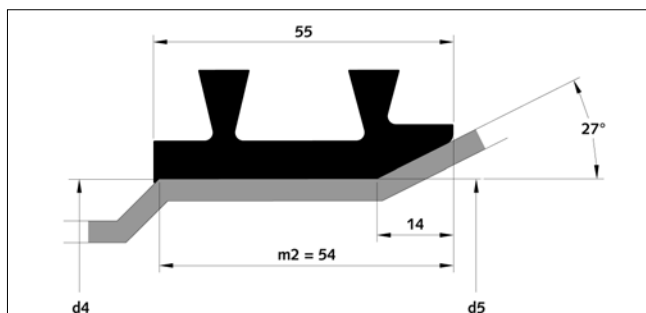


DS MUFFENRING 55

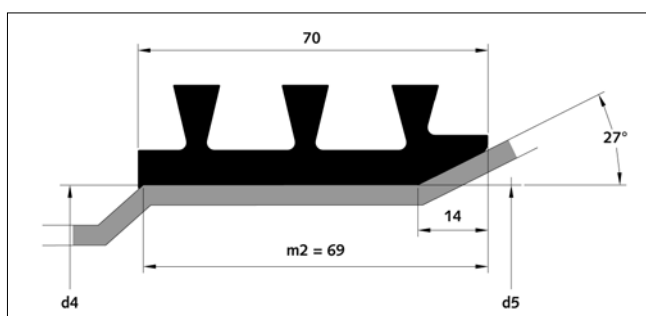


DS MUFFENRING 70

## DIMENSIONS DES MOULES (toutes les dimensions sont en mm)



Exemple de noyau de réservation avec DS Muffenring 55



Exemple de noyau de réservation avec DS Muffenring 70

## SECTIONS (toutes les dimensions sont en mm)

Pour réduire l'investissement en noyaux de réservation, des systèmes démontables en résine ont fait leurs preuves. Ceux-ci se composent d'un noyau récupérable immédiatement et d'une bague de maintien. Le noyau est enlevé directement après le coulage du béton, la bague de maintien, moins coûteuse, reste dans le béton jusqu'à la fin du séchage.

Classe Résistance normale				Classe Haute résistance			
DN	d4 ± 0,5	d5 ± 0,5	m2 min	DN	d4 ± 0,5	d5 ± 0,5	m2 min
-	-	-	-	200 H	275,0	276,1	50,0
250 N	317,5	318,4	50,0	250 H	341,5	342,6	50,0
300 N	371,5	372,4	50,0	300 H	398,5	399,6	50,0
350 N	433,5	434,4	50,0	-	-	-	-
400 N	507,5	508,4	50,0	400 H	515,5	516,5	50,0
-	-	-	-	450 H	579,0	579,9	50,0
500 N	605,0	605,9	55,0	500 H	637,0	638,1	55,0
600 N	720,0	721,1	60,0	600 H	758,0	759,1	60,0
-	-	-	-	700 H	892,0	893,1	60,0
-	-	-	-	800 H	1001,5	1002,5	60,0

	Classe résistance normale		Classe haute résistance	
	DN	SL en mm	DN	SL en mm
MU 55/70	-	-	200 H	895,0
MU 55/70	250 N	1025,0	250 H	1090,0
MU 55/70	300 N	1195,0	300 H	1275,0
MU 55/70	350 N	1390,0	-	-
MU 55/70	400 N	1620,0	400 H	1645,0
MU 55/70	-	-	450 H	1845,0
MU 55/70	500 N	1925,0	500 H	2025,0
MU 70	600 N	2285,0	600 H	2410,0
MU 70	-	-	700 H	2830,0
MU 70	-	-	800 H	3170,0



En ce qui concerne les propriétés des matériaux indiquées dans les tableaux et les diagrammes, nous garantissons uniquement les valeurs requises dans les normes correspondantes. Les notices et publications vous sont communiquées en toute honnêteté. Le contenu est toutefois sans valeur juridique. Veuillez-vous référer aux conditions générales de vente.