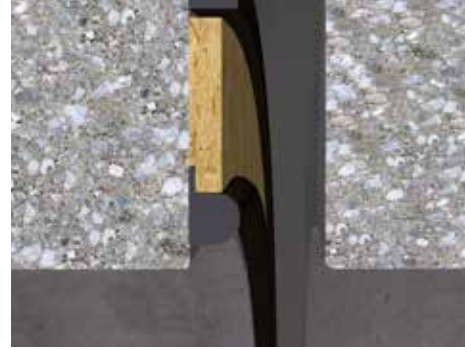


## FICHE DE DONNÉES PRODUIT

# DS IGLU-PROFIL



Le DS IGLU-PROFIL est un joint en caoutchouc à structure cellulaire fermée convenant à l'étanchéité secondaire, côté intérieur, des tuyaux de fonçage.

- DS IGLU-PROFIL répond aux exigences de la norme européenne DIN EN 681-3 (joints d'étanchéité en élastomère cellulaire).
- DS IGLU-PROFIL est un joint d'étanchéité de compression.
- DS IGLU-PROFIL est pincé sur sa languette par une planchette intercalaire de bois. La déformation se fera en fin de jonction des tuyaux.
- DS IGLU-PROFIL requiert un jeu très serré entre les fronts des tuyaux et s'utilise uniquement en fonçage droit.

### POINTS FORTS DU PRODUIT

- Joint élastomère d'étanchéité en forme d'igloo pré-monté dans la zone intérieure de l'emboîtement.
- Comprimé dans des tolérances recommandées d'espace entre les fronts de tuyaux, le DS IGLU-PROFIL double l'étanchéité du système.

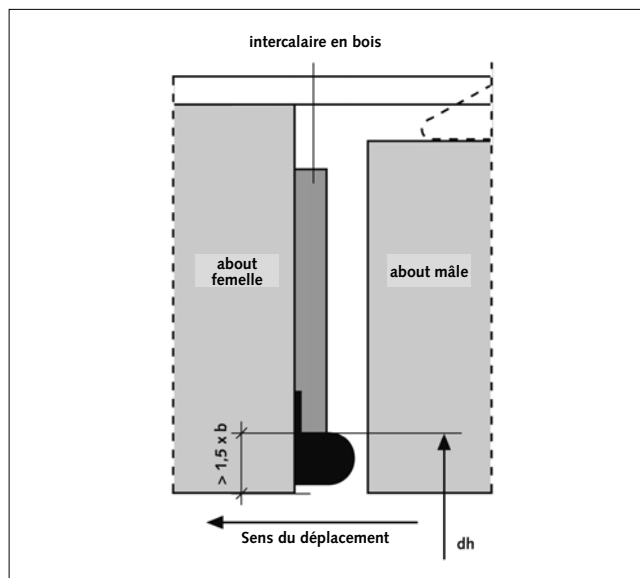
### MATÉRIAU

Le cordon DS IGLU-PROFIL est réalisé en caoutchouc styrène-butadiène (SBR) à structure cellulaire fermée. Le matériau résiste aux sollicitations usuelles causées par les eaux usées. Il peut être utilisé avec des fluides d'un pH de 2 à 12. Il est toutefois sensible si exposé en permanence aux solvants organiques (ex. huiles et carburants divers). Autre matériau spécifique sur demande.



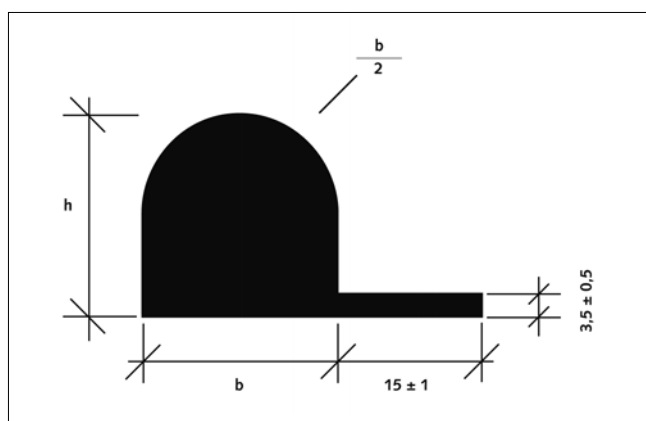
## QUALITÉ DES TUYAUX ET DU FONÇAGE

- Haute précision dans le parallélisme et parfait équerrage des fronts des tuyaux.
- Le serrage du DS IGLU-PROFIL sur l'anneau intercalaire en bois est déterminé selon la poussée maximale de fonçage.
- Respect du fonçage rectiligne avec un minimum d'angle de déviation dû aux mouvements de fonçage.
- L'espace entre chaque élément de l'ouvrage ne doit pas dépasser la valeur maximale admissible si l'on veut obtenir la sécurité d'étanchéité à 0,5 bar ou à 1,0 bar de pression.



## DÉTERMINATION DU JOINT

(dimensions en mm)



## INSTRUCTIONS D'ASSEMBLAGE

- La distance minimale entre l'intercalaire en bois et le bord intérieur du béton =  $1,5 h$ .
- Préparer le cordon DS IGLU-PROFIL et finir le cercle par collage en prévoyant un écrasement de 2% ou commander l'anneau déjà confectionné par soudure. Longueur de coupe =  $(dh - b) \times 3,21$ . Si ce profil est considéré comme un joint d'étanchéité, la confection de l'anneau, en usine ou sur chantier, doit être soignée : coupe droite et collage à la solution spéciale DS.
- A l'about femelle, coincer le DS IGLU-PROFIL sous l'anneau intercalaire en bois, équilibrer les tensions internes dans le caoutchouc, puis agraffer l'ensemble. Un usinage dans le bois doit prévoir la place de la languette du joint.
- Si plusieurs espaces entre les éléments de la canalisation se retrouvent au-delà des valeurs du tableau (colonnes 3 et 4), DS IGLU-PROFIL doit être enlevé et remplacé par le profil FERMADUR pour assurer l'étanchéité.

DS IGLU-Profil h/l [mm] 1	Tolérances h/b [mm] 2	utilisable pour des espaces de ... à... [mm] 3	espace minimal <sup>4)</sup> [mm] 4	espace maximal <sup>5)</sup> [mm] 5	épaisseur de l'intercalaire en bois <sup>6)</sup> [mm] 6
17 / 17 <sup>7)</sup>	+1,6 / -0,4	8,5 <sup>1)</sup> – 11,0 <sup>2)</sup> – 12,7 <sup>3)</sup>	7,0	25,5	11,0
25 / 25	"	12,5 – 16,2 – 18,7	10,0	37,5	16,0
30 / 30	+2,0 / -0,4	15,0 – 19,5 – 22,5	12,0	45,0	19,0
40 / 40	"	20,0 – 26,0 – 30,0	16,0	60,0	25,0
50 / 50	"	25,0 – 32,5 – 37,5	20,0	75,0	-

1) espace minimal admissible

2) espace maximal admissible pour des pressions jusqu'à 1 bar

3) espace maximal admissible pour des pressions jusqu'à 0,5 bar

4) espace minimal admissible lors du fonçage pour éviter la destruction du caoutchouc

5) en cas de déclivité :  $1,5 \times b$

6) panneau aggloméré

7) livrable pour une quantité minimale commandée

En ce qui concerne les propriétés des matériaux indiquées dans les tableaux et les diagrammes, nous garantissons uniquement les valeurs requises dans les normes correspondantes. Les notices et publications vous sont communiquées en toute honnêteté. Le contenu est toutefois sans valeur juridique. Veuillez-vous référer aux conditions générales de vente.

**DS**<sup>+</sup>  
DICHUNGSTECHNIK