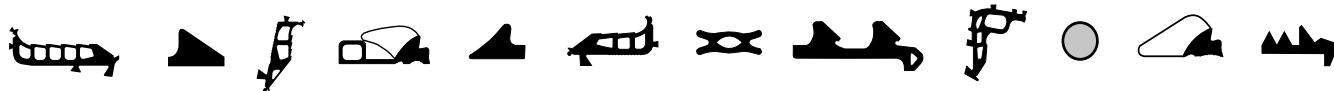


## FICHE DE DONNÉES PRODUIT

# DS BL-S & DS TOPSEAL



DS BL-S est un joint d'étanchéité en élastomère à structure dense, intégré à l'about femelle du regard de visite suivant les normes NF EN 1917 et DIN V 4034-1. L'ancrage du joint d'étanchéité dans l'about femelle se fait à la fabrication de l'élément.

- DS BL-S répond aux exigences des normes DIN EN 681-1 / DIN 4060 [88] (joints d'étanchéité en élastomère) et des directives de qualité FBS.
- DS BL-S répond aux critères de la DIN EN 1916, méthode 1 pour la connexion des rehausses de regard.
- DS BL-S, disponible en deux sections spécifiques, équipe les éléments courants de regard de DN 800 - DN 1000 ainsi que les DN 1200 - DN 1500 (utilisation possible du joint jusqu'à DN 2400).
- DS BL-S recouvre la paroi interne de l'about femelle jusqu'à la face butoir. Le revêtement de toute la profondeur d'emboîtement empêche le dépôt de saleté et d'eau (formation de glace) à l'arrière du joint d'étanchéité.
- DS BL-S forme un produit complet avec l'élément de regard, permettant un montage rapide et sûr. La pente de glissement facilite le centrage de l'about mâle.
- DS BL-S, à l'état écrasé sur toute la profondeur d'emboîtement, offre une sécurité d'étanchéité maximale.

DS TOPSEAL ajouté à l'emboîtement est un anneau répartiteur rempli de sable fin au quartz qui absorbe les défauts de planéité des éléments superposés de regard et qui leur transmet les charges statiques et les surcharges impulsives d'un trafic routier conséquent.

- DS TOPSEAL a pour unique fonction de répartir et de transmettre les forces verticales entre éléments de regards conformément à la norme DIN V 4034-1.
- DS TOPSEAL corrige un assemblage bancal et tout autre défaut de planéité à la jonction par simple déplacement du sable fin au quartz pré-fourré dans le boyau.
- DS TOPSEAL est livré à part sur site par le fournisseur de regards pour être placé dans la gorge prévue sur le rebord de l'about mâle ou femelle.

### MATÉRIAUX

DS BL-S est composé de caoutchouc styrène-butadiène (SBR), dureté  $50 \pm 5$  IRHD. Le matériau résiste aux sollicitations usuelles causées par les eaux usées.

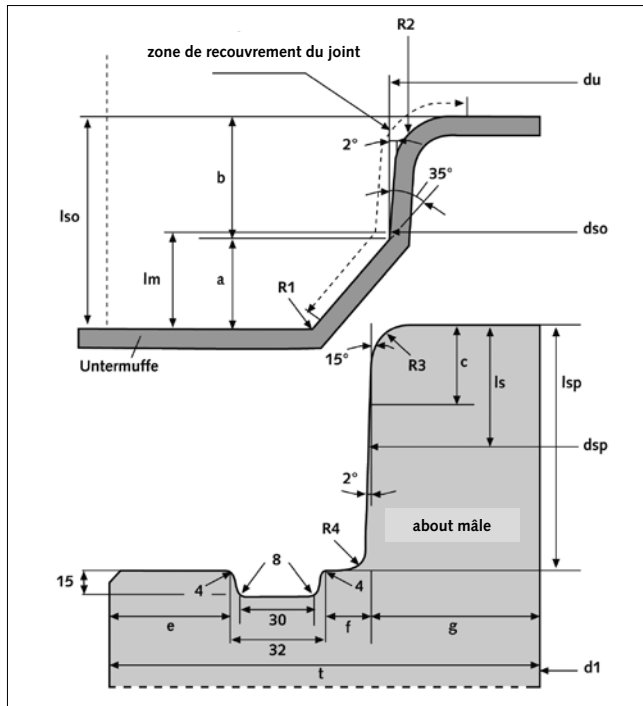
DS TOPSEAL est un tuyau creux en élastomère EPDM, dureté  $60 \pm 5$  IRHD, rempli avec du sable de quartz fin et sec, granulométrie 0,1 - 0,4 mm.



## QUALITÉ DES ÉLÉMENTS DE REGARD DE VISITE

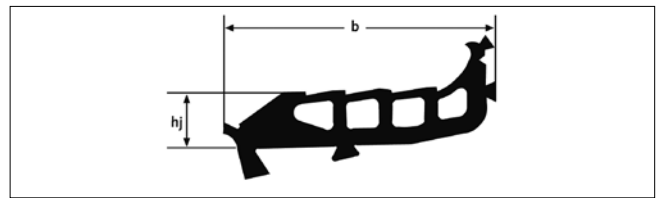
(toutes les dimensions sont en mm)

- Les éléments de regard de visite doivent répondre aux exigences des normes DIN EN 1917 et DIN 4034-1.
- DS BL-S exige des abouts mâles bien dimensionnés, lisses et propres. Pour le respect des tolérances, les jeux de coiffes de conformation doivent être posés sur les abouts mâles des anneaux. Des diamètres d'about mâle (dsp) sont suggérés au tableau ci-dessous.



## DÉTERMINATION DU JOINT

(dimensions en mm)



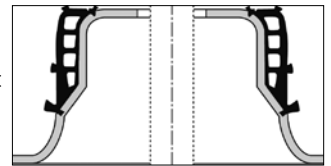
DN = d1	Type de profilé	b	hj -0,4 / +1,2	w *)
800, 1000	BL-S 14	70,0	14	10
1200, 1500 **	BL-S 18	81,0	18	12,9

w\*) Entrefer d'emboîtement : fente entre l'about mâle et l'about femelle dans la zone destinée au joint d'étanchéité

\*\*\*) et plus

## PRODUCTION D'ÉLÉMENTS DE REGARD AVEC DS BL-S

- Placer le joint DS BL-S sur la rondelle de base préalablement nettoyée et légèrement lubrifiée. Veillez à cet effet au bon positionnement de la bague d'étanchéité et à la répartition des tensions internes.
- Avant de lancer la vibration, s'assurer que le joint est recouvert d'environ 10 cm de béton. Puis effectuer la fabrication de la rehausse normalement.
- Après démoulage, installer les coiffes de conformation sur l'about mâle jusqu'au durcissement du béton. Le béton doit être pressé contre la coiffe extérieure. Laisser les coiffes sur l'about mâle jusqu'au durcissement du béton !
- Extraire la rondelle de base et récupérer les coiffes.
- Une fois le béton durci, le tuyau équipé de son DS BL-S est prêt pour sa pose en réseaux d'assainissement.

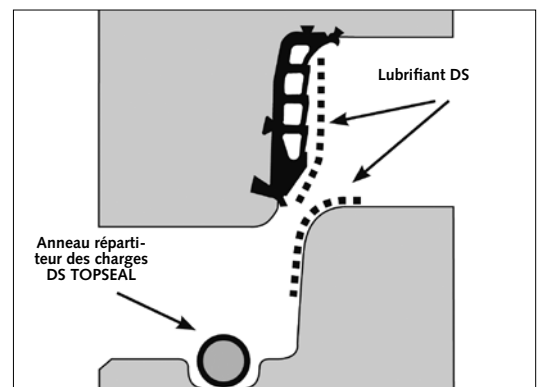


Élément de regard	Rondelle de base										About mâle									
	DN = d1	t	Iso	a	b +0,5	Im	du	dM	R1	R2	Isp	ls	dsp	Tolérance dsp Coiffe de conformation ext.	Tolérance dsp recomm. (valeur extrême)	c	R3	R4	e	f
800	120	75	26	49	28	882,0	881,8 ± 0,5	10	13	70	42	890	± 0,6	± 1,0 / (± 1,5)	20	13	10	32	9,8	46,2
1000	120	75	26	49	28	1082,0	1081,8 ± 0,5	10	13	70	42	1090	± 0,6	± 1,0 / (± 1,5)	20	13	10	32	9,8	46,2
1200	135	85	30,6	54,4	34	1289,8	1289,6 ± 0,7	15	15	80	46	1300	± 0,8	± 1,5 / (± 2,0)	20	15	10	41	10,6	51,4
1500 et plus	150	90	35,6	54,4	39	1609,8	1609,6 ± 0,7	15	15	85	46	1620	± 0,8	± 1,5 / (± 2,0)	20	15	10	43	13,5	61,5
						d1 + 109,8	d1 + 109,6 ± 0,7					d1 + 120								

## INSTRUCTIONS D'ASSEMBLAGE

Les éléments de regard sont emboîtés aisément sur site au moyen d'équipements adaptés. Quelques recommandations sont à respecter :

- Nettoyer l'about mâle et l'about femelle.
- Déposer l'anneau DS TOPSEAL dans la gorge prévue de l'élément inférieur.
- Recouvrir l'about mâle de lubrifiant DS. Nous recommandons de mettre une couche de lubrifiant supplémentaire sur le joint d'étanchéité pour faciliter la descente de la rehausse.
- La rehausse suivante est centrée au-dessus puis enfoncée jusqu'à la fin du glissement. Emboîter avec prudence en cas de désaxement.



En ce qui concerne les propriétés des matériaux indiquées dans les tableaux et les diagrammes, nous garantissons uniquement les valeurs requises dans les normes correspondantes. Les notices et publications vous sont communiquées en toute honnêteté. Le contenu est toutefois sans valeur juridique. Veuillez-vous référer aux conditions générales de vente.

**DS**  
DICHUNGSTECHNIK